



SIT Group

400 M1-420 B3

CONTROLLO MANUALE PER GAS

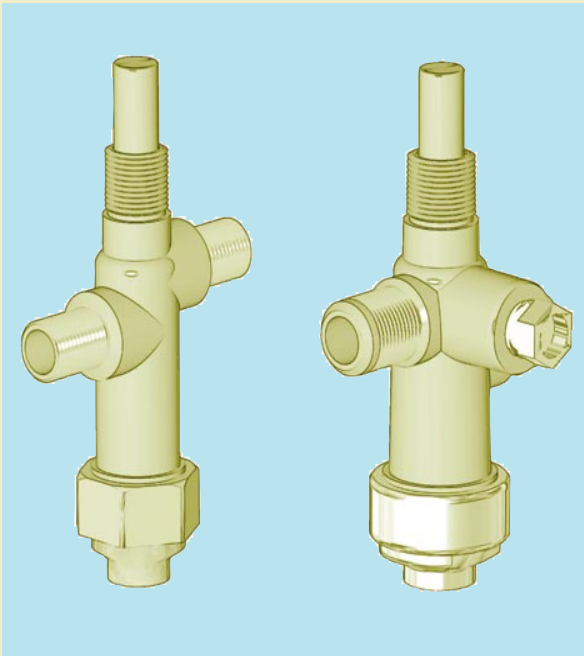


DISPOSITIVO TERMoeLETTTRICO DI SICUREZZA

USCITA LATERALE O, IN ALTERNATIVA (serie B3), USCITA PILOTA



CONTROLLO MULTIFUNZIONALE MANUALE



Controllo manuale a sicurezza termoelettrica. Il modello 420 B3 dispone di un'uscita gas per il collegamento al bruciatore pilota. Sono disponibili versioni per temperature di esercizio fino a 150° C e pressioni fino a 5 atm.

400 M1 e 420 B3 sono adatti a equipaggiare stufe, forni, barbecue e caminetti.

CARATTERISTICHE PRINCIPALI

Corpo in ottone.
Collegamento con termocoppie M8x1 (M9x1 a richiesta).
Filettatura sotto il pulsante (a richiesta).
Uscita pilota (serie B3).
Uscita e ingresso gas coassiali o a altezze diverse.

DATI TECNICI

- Connessioni gas
- Posizione di montaggio
- Famiglie di gas di funzionamento
- Pressione massima di ingresso gas

- Temperatura ambiente di utilizzo

Rp 1/4 ISO 7 (a richiesta 1/8 o 3/8)
qualsiasi
I, II e III
serie M1: 150 mbar. serie B3: 50 mbar.
(a richiesta: serie M1: 5 bar. serie B3: 3 bar)
0-80° C (a richiesta 0-150° C)

Dati riferiti alla normativa EN 125

AZIONAMENTO

Accensione

Premere il pulsante e accendere contemporaneamente il bruciatore principale (nella serie M1) o il bruciatore pilota (nella serie B3), mantenendo il pulsante premuto a fondo per alcuni secondi (fig. 1).

Rilasciare il pulsante (fig. 2) e verificare che la fiamma pilota rimanga accesa. In caso di spegnimento, ripetere le operazioni di accensione.

Spegnimento

Per spegnere il bruciatore principale, chiudere il rubinetto del gas

ATTENZIONE: se, dopo aver rilasciato il pulsante, il bruciatore si spegne, attendere circa un minuto prima di ripetere l'operazione.

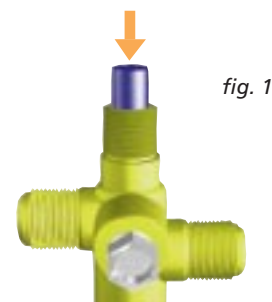


fig. 1



fig. 2

INSTALLAZIONE

Collegamento principale gas

Il collegamento va effettuato utilizzando tubi gas con filettatura in accordo con le caratteristiche dimensionali dell'entrata e dell'uscita del gas.

Collegamento al bruciatore pilota (serie B3)

Possono essere utilizzati tubi da $\varnothing 4$ mm; $\varnothing 6$ mm; $\varnothing 1/4$

Usare raccordo e bicono di adatte dimensioni. Serrare il raccordo con coppia di 7Nm.

Per l'installazione, le regolazioni e l'utilizzo, applicare le prescrizioni contenute nel manuale d'uso e d'installazione Cod. 9.956.400

PORTATA IN FUNZIONE DELLA PERDITA DI CARICO

M1 - 1/8" x 1/8"			
I	Famiglia (d = 0.45)	Q = 1.3 m ³ /h	$\Delta p = 5$ mbar
II	Famiglia (d = 0.6)	Q = 1.1 m ³ /h	$\Delta p = 5$ mbar
III	Famiglia (d = 1.7)	Q = 1.3 kg/h	$\Delta p = 5$ mbar

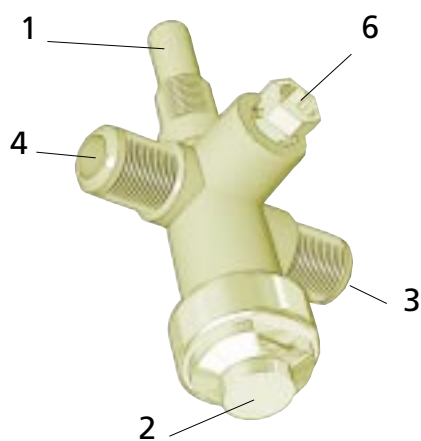
M1 - 3/8" x 3/8"			
I	Famiglia (d = 0.45)	Q = 2.5 m ³ /h	$\Delta p = 5$ mbar
II	Famiglia (d = 0.6)	Q = 2.2 m ³ /h	$\Delta p = 5$ mbar
III	Famiglia (d = 1.7)	Q = 2.7 kg/h	$\Delta p = 5$ mbar

B3 - 1/4" x 1/4"			
I	Famiglia (d = 0.45)	Q = 2.1 m ³ /h	$\Delta p = 5$ mbar
II	Famiglia (d = 0.6)	Q = 1.8 m ³ /h	$\Delta p = 5$ mbar
III	Famiglia (d = 1.7)	Q = 2.1 kg/h	$\Delta p = 5$ mbar

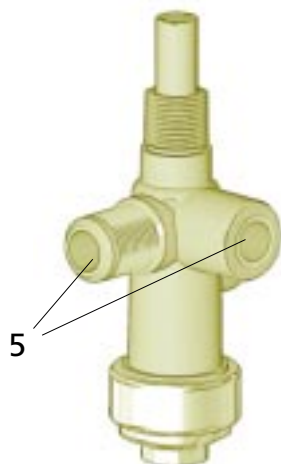
B3 - 3/8" x 3/8"			
I	Famiglia (d = 0.45)	Q = 3.4 m ³ /h	$\Delta p = 5$ mbar
II	Famiglia (d = 0.6)	Q = 3.0 m ³ /h	$\Delta p = 5$ mbar
III	Famiglia (d = 1.7)	Q = 3.8 kg/h	$\Delta p = 5$ mbar

DESCRIZIONE

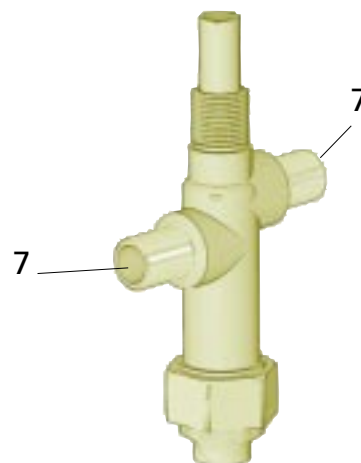
- | | |
|--------------------------|--|
| 1 Pulsante di accensione | 5 Entrata e uscita a 90 gradi |
| 2 Attacco termocoppia | 6 Uscita pilota (serie B3) |
| 3 Entrata gas | 7 Entrata e uscita in linea, a diverse altezze |
| 4 Uscita gas | |



(B3)



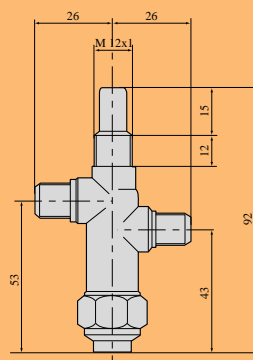
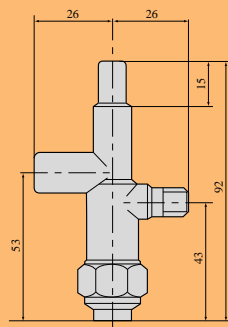
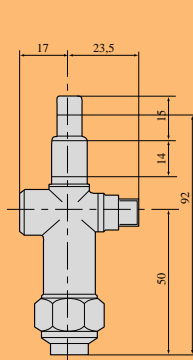
(420 B3: entrata e uscita a 90gradi)



(400 M1: entrata e uscita a diverse altezze)

DIMENSIONI

400 M1



420 B3

